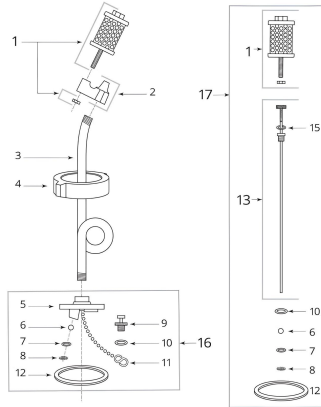


Pièces détachées pour torche égouttement 5L SureSeal Drip Torch



Pièces détachées pour torche d'égouttement SureSeal 5L : fiabilité et maintenance terrain

Les **pièces détachées pour torche d'égouttement 5L SureSeal (Drip Torch)** sont essentielles pour garantir le bon fonctionnement et la durabilité de vos équipements dédiés à la lutte contre les feux de forêt et aux opérations de brûlage dirigé.

Conçues pour répondre aux exigences des professionnels de la sécurité incendie, ces pièces permettent de maintenir vos torches en parfait état de fonctionnement, même dans des conditions d'utilisation intensives.

Une solution adaptée aux opérations de feu tactique

La torche d'égouttement SureSeal est largement utilisée par :

- les services d'incendie et de secours (SDIS),
- les professionnels forestiers,
- les équipes de gestion des espaces naturels,
- les acteurs du brûlage dirigé et préventif.

Le remplacement régulier des composants garantit :

- une combustion maîtrisée,
- une sécurité optimale sur le terrain,
- une longévité accrue de l'équipement.

Large choix de pièces disponibles

Selon vos besoins, vous pouvez sélectionner différentes pièces détachées pour votre torche 5L SureSeal :

- chaîne d'allumage,
- bec verseur,
- bouchon,
- joints d'étanchéité,
- composants du système d'alimentation en carburant.

Chaque pièce est conçue pour s'intégrer parfaitement au modèle d'origine, assurant compatibilité et performance.

Maintenance et performance opérationnelle

Une torche bien entretenue est indispensable pour :

- garantir un allumage fiable,
- éviter les fuites de carburant,
- sécuriser les opérations en environnement sensible,
- optimiser les performances lors des interventions.

L'utilisation de pièces d'origine ou compatibles de haute qualité est fortement recommandée pour préserver l'intégrité de votre matériel.

L'expertise MMF au service des professionnels

En tant que spécialiste des équipements incendie, MMF accompagne les professionnels avec une sélection rigoureuse de pièces techniques, un conseil adapté aux contraintes métier et une expertise reconnue dans le domaine du feu de forêt.

MMF est un acteur de référence pour les équipements spécialisés, notamment en tant que revendeur et centre technique de marques reconnues du secteur.

Points forts

- Compatible torche d'égouttement SureSeal 5L
- Idéal pour feux de forêt et brûlage dirigé
- Pièces robustes pour usage intensif
- Maintenance et sécurité optimisées
- Fournisseur spécialisé équipements incendie