

RIA Robinet Incendie Armé tournant pivotant



RIA Pivotant et Tournant pour la Sécurité Incendie – Équipez Votre Entreprise avec le Meilleur Matériel

Les **Robinets d'Incendie Armés (RIA) pivotants et tournants** sont des dispositifs essentiels pour assurer une protection efficace contre les incendies en milieu industriel, commercial et public. Conçus pour une intervention rapide et sécurisée, ils permettent aux équipes de première intervention d'agir efficacement face aux départs de feu.

Pourquoi choisir un RIA pivotant ou tournant ?

- **Maniabilité et flexibilité** : Grâce à leur structure pivotante, ces RIA offrent une grande liberté de mouvement, facilitant ainsi leur utilisation en cas d'urgence.
- **Déploiement rapide** : L'enrouleur tournant permet une mise en service immédiate, garantissant une intervention efficace dès les premières secondes.
- **Robustesse et conformité** : Fabriqués selon les normes en vigueur (EN 671-1), nos RIA sont testés et approuvés pour une sécurité maximale.
- **Adaptabilité** : Disponibles en plusieurs longueurs de tuyaux et diamètres, ils s'adaptent à tous les besoins et infrastructures.
- **Fabrication** : En tube et tôle d'acier avec revêtement en résine époxy polyester. Robinet diffuseur composite DMA.

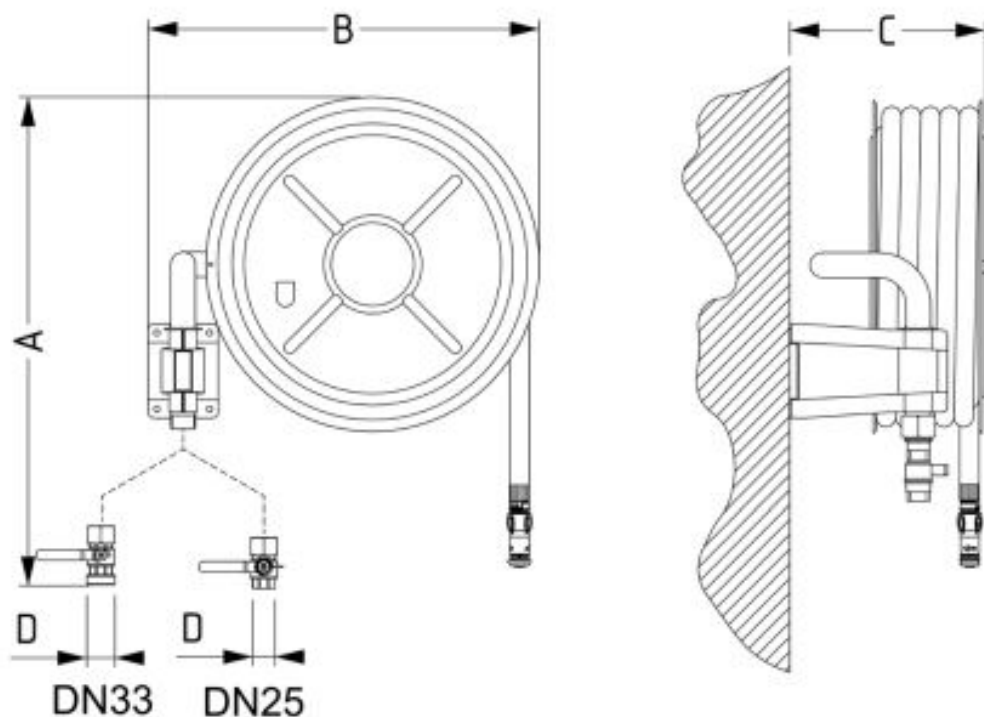
Des modèles de RIA adaptés à tous les environnements

Nos **RIA pivotants et tournants** sont conçus pour être installés dans divers environnements :

- . **Industries et usines** : Pour une couverture efficace des grands espaces.
- . **Établissements recevant du public (ERP)** : Hôpitaux, écoles, hôtels, centres commerciaux...
- . **Entrepôts et zones de stockage** : Pour une intervention rapide face aux risques d'incendie.
- . **Bureaux et immeubles tertiaires** : Sécurisez vos espaces de travail avec un équipement fiable et durable.

Dimensions de nos différents Robinets Incendie Armés

Code article	20129	20130	32683	32684
Diamètre nominale	25 mm	25 mm	33 mm	33 mm
Longueur <u>Tuyau</u>	20 m	30 m	20 m	30 m
Dimensions en mm :				
Hauteur A	640	640	655	655
Largeur B	680	680	705	705
Profondeur C	300	300	430	430
Raccordement D	1"F	1"F	1"1/2 M	1"1/2 M
Portée efficace (mètres) à 0,2 Mpa au robinet d'arrêt	Jet droit 10 m / Jet diffusé 3 m			
Poids à vide	22 kg	27 kg	30 kg	38 kg
Certification N.F EN 671-1	RC/02/001	RC/02/001	RC/02/003	RC/02/003



Installation et maintenance des RIA pivotants et tournants

L'installation d'un RIA doit être réalisée par un professionnel afin d'assurer sa conformité et son efficacité en cas d'incendie. De plus, un entretien régulier est nécessaire pour garantir son bon fonctionnement et prolonger sa durée de vie.

Nos services : Nous pouvons vous offrir un service de maintenance préventive et corrective pour assurer la longévité et la performance de vos équipements incendie.

Besoin d'un RIA pivotant ou tournant ? Découvrez notre gamme complète sur notre boutique en ligne mmf.fr et équipez-vous du meilleur matériel pour une sécurité optimale !